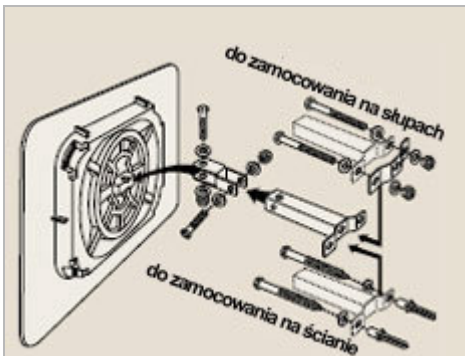


LUSTRO WIELOFUNKCYJNE, kontrola 2 kierunków, ZIELONA RAMA

Dzięki kolorowym ramom, lustra te doskonale harmonizują z otoczeniem.



Lustra dostarczane są z kompletem uniwersalnych uchwytów pozwalających na precyzyjne przymocowywanie do ścian i słupów o średnicy 34-90 mm.

Testy wykazały, że lustra wytrzymują siłę wiatru do 183 km/h.



Maksymalna odległość między użytkownikiem a lustrem (m)	Wymiary lustra	POLYMER 3 lata gwarancji	Cena z rabatem 5% (netto)	P.A.S 5 lata gwarancji	Cena z rabatem 5% (netto)
ok. 5	Ø400	V 514	326,80 zł	V 914	392,35 zł
ok. 9	600x400	V 524*	540,55 zł	V 926*	648,85 zł
ok. 11	Ø600	V 516*	424,65 zł	V 916*	509,20 zł
ok. 20	Ø800	V 518*	709,65 zł	V 918*	852,15 zł

* Dodatkowo : lustro odporne na szron i parę, dzięki zastosowaniu folii grzewczej 220 V/ 50-100 W.
Zestaw nie zawiera bezpiecznika. Cena folii – 456 zł netto.